

# Jalousieklappe für Zuluftkanal

## JKG 70/50

**Helios Artikelnummer:** 04979-002

**Bezeichnung 1:** JKG 70/50

**Bezeichnung 2:** JK für Zuluftkanal

**Bezeichnung 3:** mit Sichtblende

**Bezeichnung 4:** L 700 x B 500

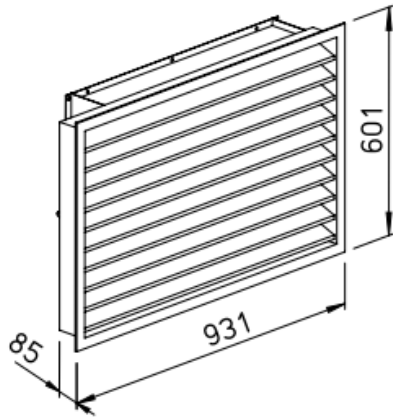
### Kurzbeschreibung:

Jalousieklappe JKG 70/50 mit montierter Sichtblende aus Aluminium. Jalousieklappe mit einem Nennmaß von 700 x 500 mm und Sichtblende mit einem Nennmaß von 880 x 555 mm. Jalousieklappe ausgeführt in quadratischem Rahmengehäuse mit beidseitigem Anschlussflansch aus verzinktem Stahlblech. Luftdichter Anschlag an Rahmengehäuse. Lamellen gegenlaufend und als Hohlkörper ausgebildet mit eingezogener Dichtlippe. Achsen in Kunststoff gelagert, mit Verbindung der Lamellen durch innenliegende Zahnräder aus Aluminium.

### Technische Daten:

Nennmaß Jalousieklappe:	700 x 500 mm (B x H)
Nennmaß Sichtblende:	880 x 555 mm (B x H)
Breite Jalousieklappe:	175 mm
Breite Sichtblende:	85 mm
Gesamtbreite:	260 mm
Befestigung:	4 Ecklöcher mit 9 mm
Lichter Querschnitt:	0,25 m <sup>2</sup> (Lamellenstellung 90° = AUF)
Aerodynamisch wirksame Durchströmungsfläche:	0,35 m <sup>2</sup> (Lamellenstellung 90° = AUF)
Druckverlustbeiwert (Jalousieklappe + Sichtblende):	4,0 (Lamellenstellung 90° = AUF)
Lamellenbreite:	165 mm
Erforderliches Drehmoment:	2,8 Nm
Antrieb:	Innenliegende Aluminiumzahnräder
Lamellenbewegung:	Gegenlaufend
Material Jalousieklappe:	Rahmen aus verzinktem Stahlblech
Material Sichtblende:	Aluminium
Rahmenanschlag:	Luftdicht
Gewicht Jalousieklappe:	ca. 11,5 kg
Gewicht Sichtblende:	ca. 6,5 kg
Gesamtgewicht:	ca. 18 kg
Dichtigkeit nach EN 1751:	Klasse 2

## Maßblatt:



Zeichnung:

